



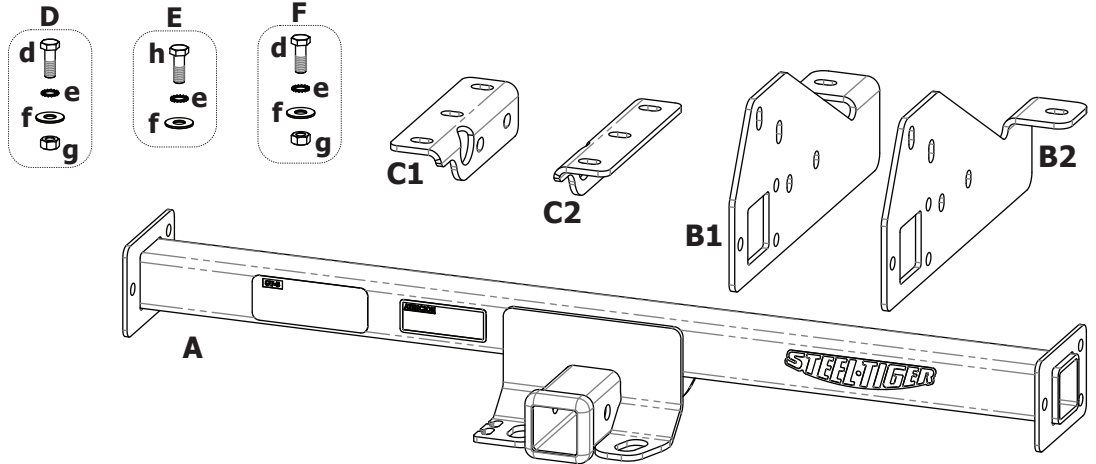
MANUAL DE INSTALACIÓN

Sistema de Enganche Reforzado ST5 SE098-E

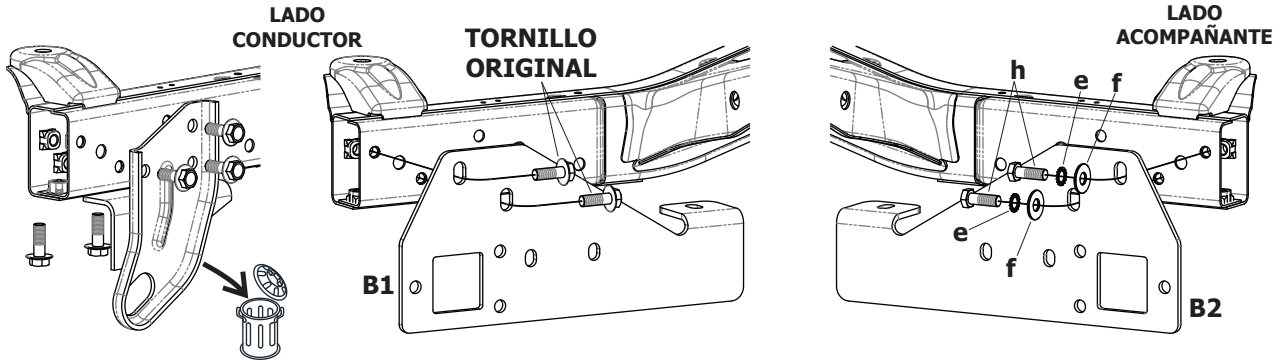
Nissan Frontier Oct. 2018 +
Renault Alaskan 2020 +

1 CONTENIDO

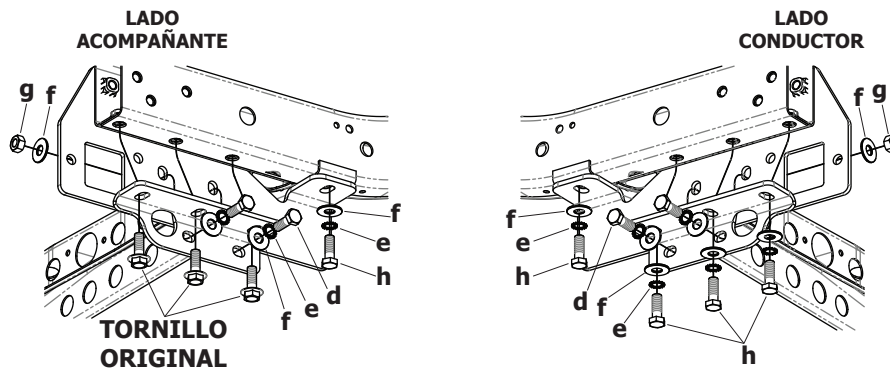
- A: Travesaño
- B1: Placa lateral conductor
- B2: Placa lateral acompañante
- C1: Refuerzo conductor
- C2: Refuerzo acompañante
- D: Kit bulones BSE001 (M12P1.75)
- E: Kit bulones BSE004 (M12P1.25)
- F: Kit bulones BSE005 (M12P1.75)



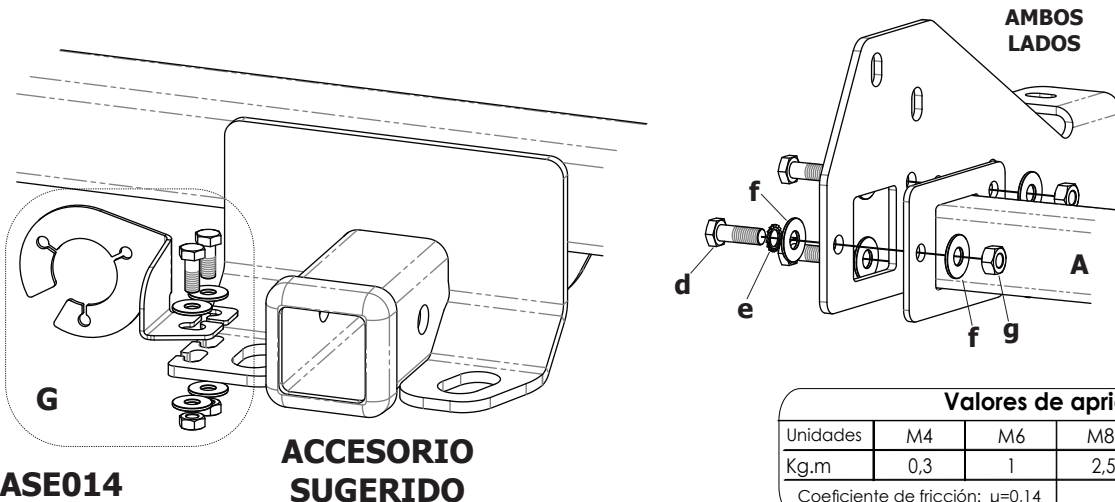
2



3



4



M12 Gr 8.8: 85 Nm
M8 Gr 8.8: 22 Nm

Valores de apriete de tornillos

Unidades	M4	M6	M8	M10	M12	M14
Kg.m	0,3	1	2,5	5,1	8,7	14
Coeficiente de fricción: $\mu=0,14$						